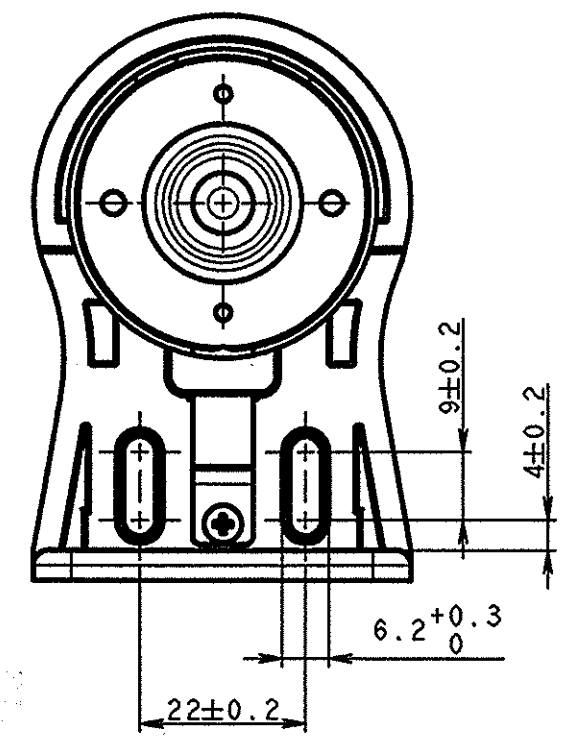
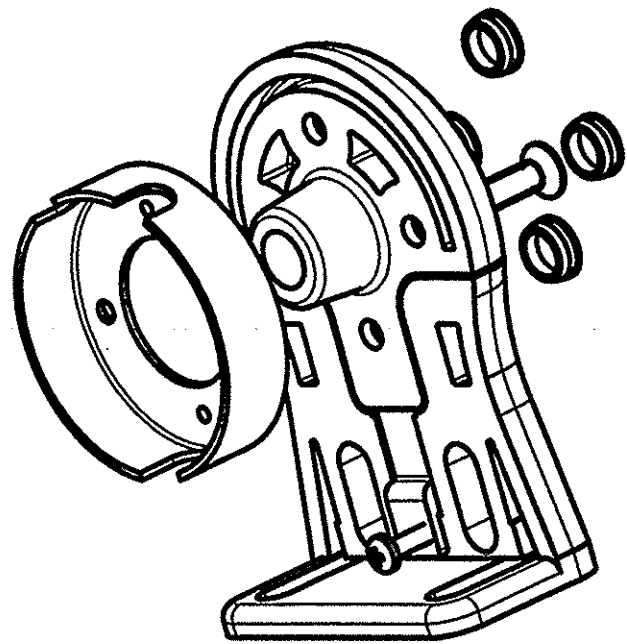
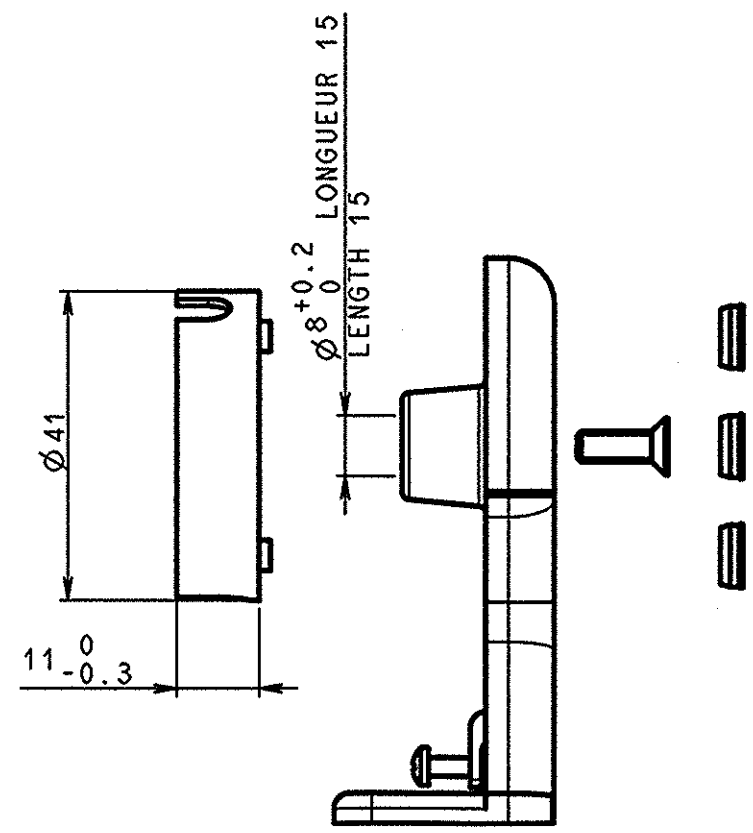
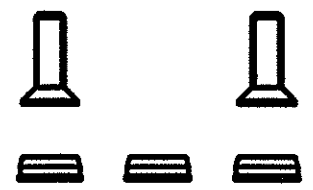
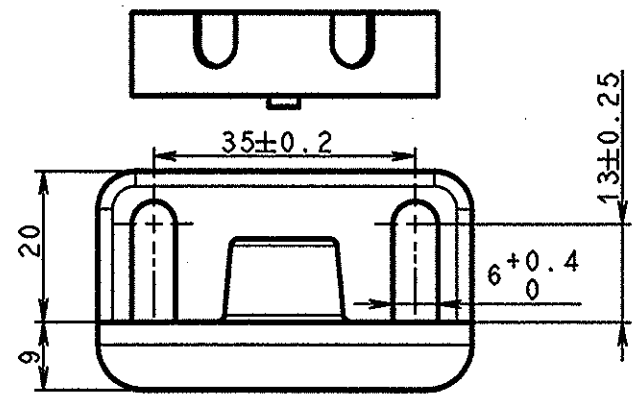
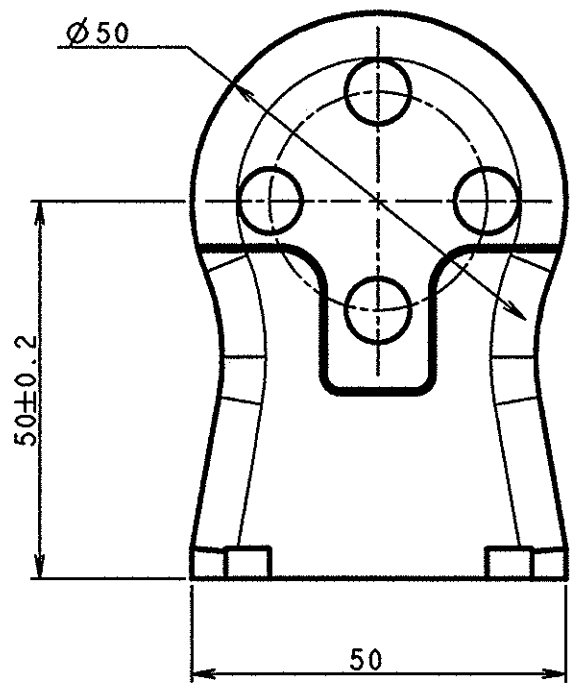


Toute reproduction, utilisation, transmission non autorisée par SOMFY est interdite. - Loi n° 57 298 du 11.03.57 -



LE NUMERO INDIQUE SUR LE PLAN N'EST PAS LA REFERENCE COMMERCIALE  
(THE NUMBER INDICATED ON THE DRAWING IS NOT THE CORRESPONDING COMMERCIAL REFERENCE NUMBER)

<b>TOLERANCE GENERALE</b>		CLASSE OU CATEGORIE: -	SELON NORME: -	ETUDE N° 403
MATERIE:		TOLERANCES GENERALES SUIVANT DIRECTIVE SOM-DIRE 24: ANGLE : ± ° QUALITE: MINI:		
TRAIT. THERMIQUE:		Dessiné par: GIGOUT F. le: 15-10-98 Vérifié par: S. L. le: 16-10-98		
TRAIT. PROTECTION				
MODIF	DESIGNATION DE LA MODIFICATION	DATE	NOM	
DESIGNATION: LS40 PLUG END RADIAL BRACKET Ø8				Ech. 1 / 1
SUPPORT EQUERRE EMBOUT RADIAL LS40 Ø8				Base: GAMME 40 Ind.PDM: X.01
				N°: 500685 INIA